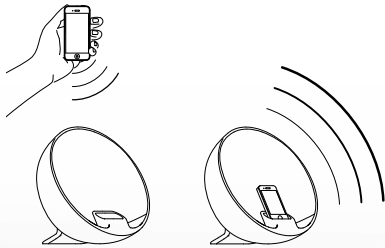


# emisphere

**toto**esign

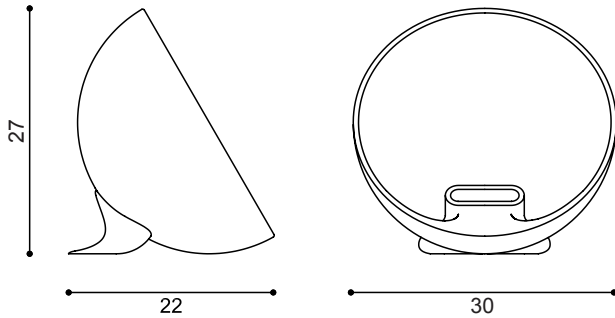
amplificatore passivo  
in ceramica smaltata  
per iphone/ipod



Made in Italy

# emisphere

**totodesign**

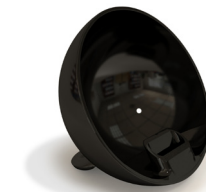


L'elegante forma semisferica consente ad Emisphere di amplificare l'uscita del suono dagli speaker di qualsiasi modello di iPhone e iPod.  
Realizzato artigianalmente in Italia in ceramica smaltata, oltre ad amplificare la musica con le sole proprietà acustiche del materiale e della forma, decora in modo originale lo spazio

[www.totodesign.it](http://www.totodesign.it) - [info@totodesign.it](mailto:info@totodesign.it)



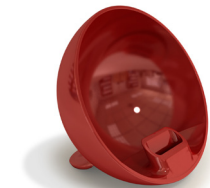
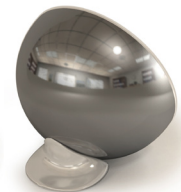
bianco lucido



nero lucido



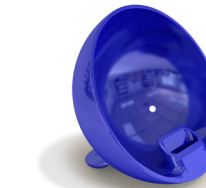
argento - bianco



rosso lucido



nero opaco



blu lucido

