

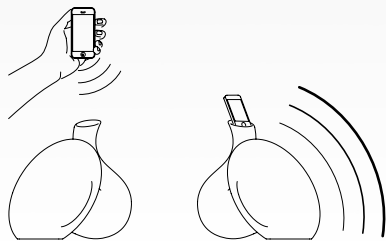
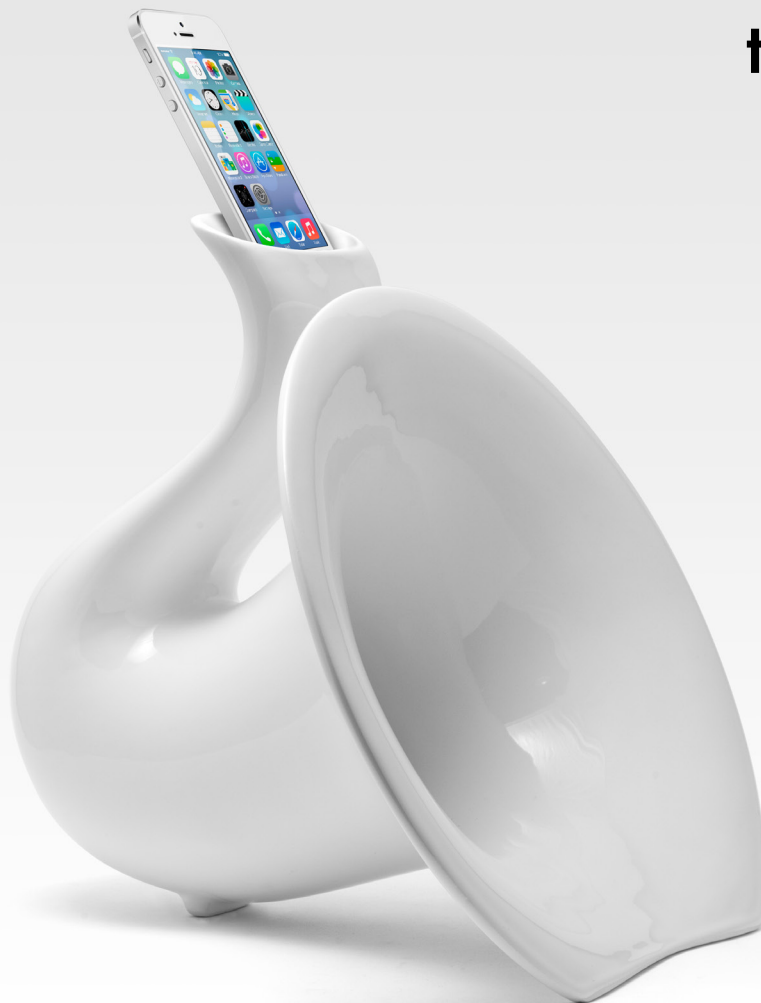
SAXO-PHONE

Amplificatore naturale
portatile in ceramica
per smartphone

*Natural Portable Amplifier made
of ceramic for smartphone*

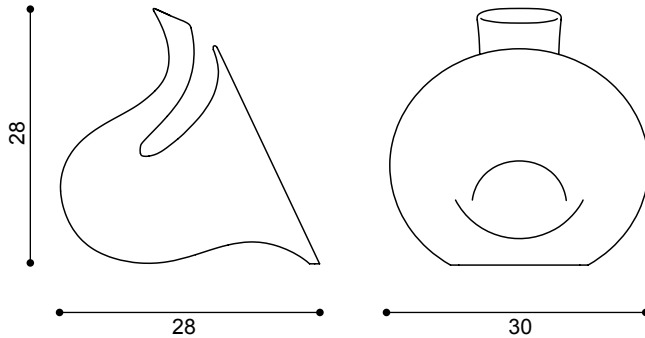
Made in Italy

totodesign



SAXO-PHONE

totodesign



Saxo-phone è un amplificatore naturale portatile in ceramica smaltata, che non necessita di corrente elettrica, compatibile con tutte le versioni di iPhone/iPod e con tutti gli smartphone che hanno gli speaker in basso. Lo studio delle sue forme, ispirate alle curve sinuose del Sax, la scelta della Ceramica per le sue proprietà acustiche, la raffinatezza dei suoi colori smaltati, fanno del Saxo-phone un amplificatore originale ed innovativo, in grado di fondere in sé la praticità di un'efficace amplificazione del suono con la sapienza di un modo nuovo di decorare lo spazio. Realizzato artigianalmente in Italia.

The curvy shape allows the Saxo-phone to amplify the sound output from the speakers of the iPhone / iPod. Handcrafted in Italy of glazed ceramic, in addition to amplify the music with just the acoustic properties of the material and form, in an original way decorate the space.

www.totodesign.it - info@totodesign.it



bianco lucido - *white glossy*



rosso lucido - *red glossy*



nero lucido - *black glossy*



argento antico - *old silver*